



# Professional

## GPO 11-180 S

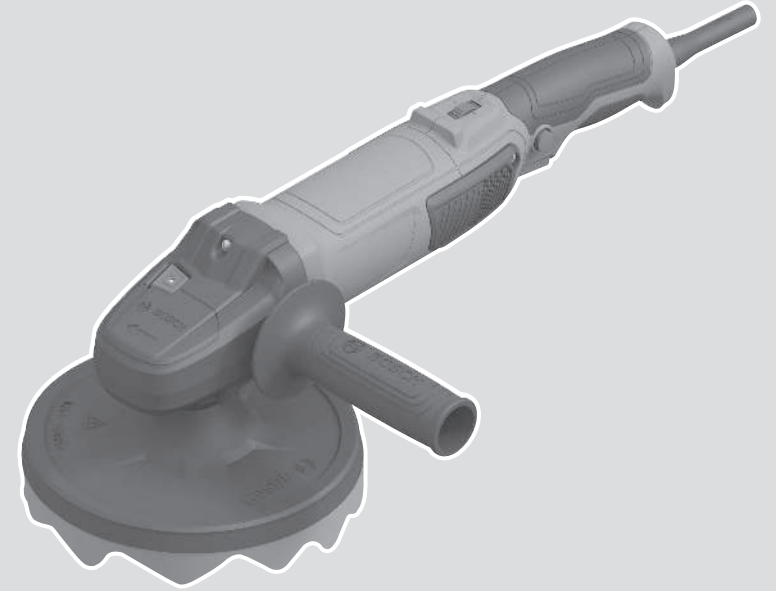
Robert Bosch Power Tools GmbH  
70538 Stuttgart  
GERMANY

[www.bosch-pt.com](http://www.bosch-pt.com)

1 609 92A A3H (2026.01) 0 / 13



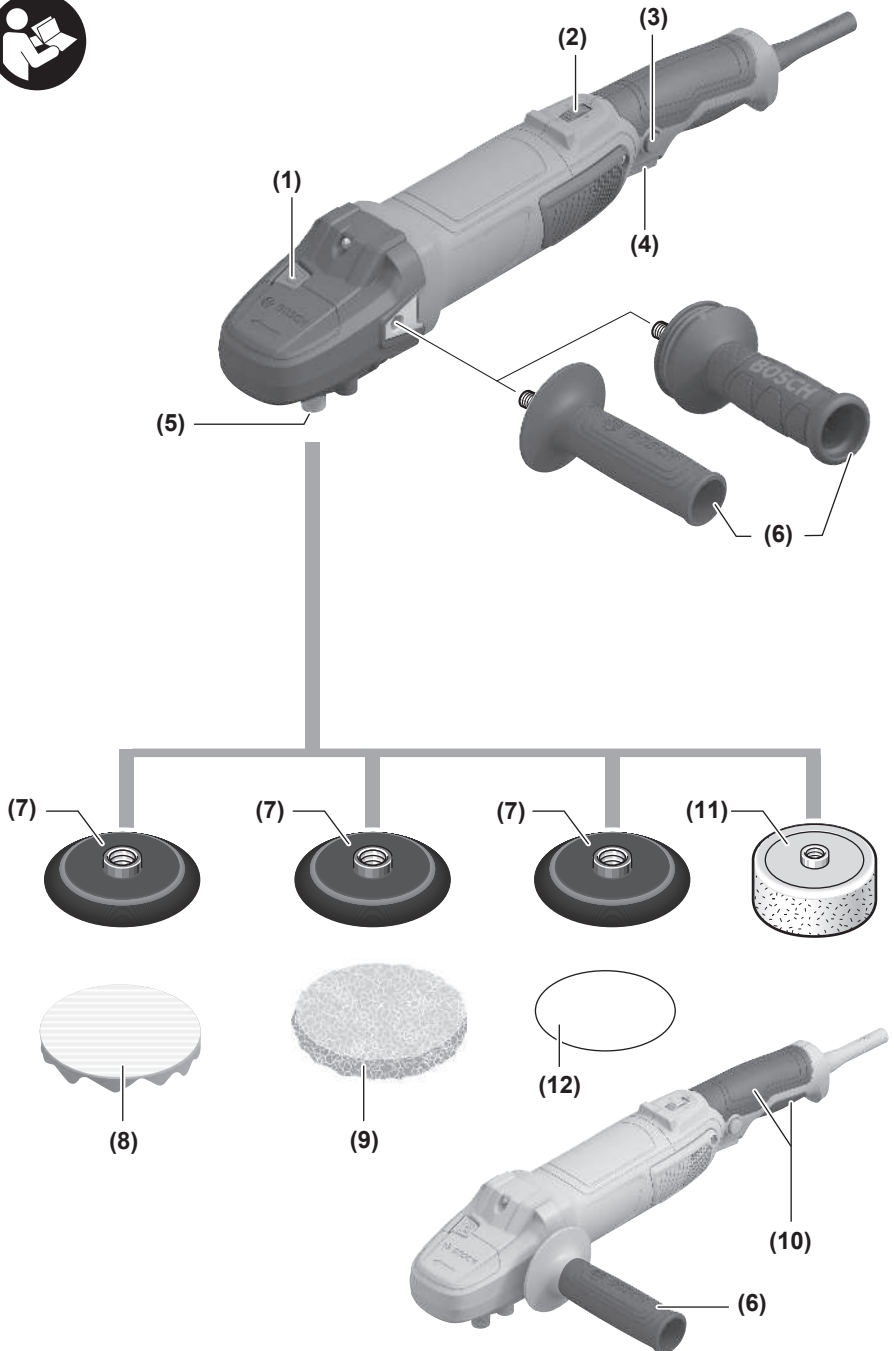
1 609 92A A3H



tr Orijinal işletme talimatı







# Türkçe

## Güvenlik talimatı

### Elektrikli el aletleri için genel güvenlik uyarıları

#### ⚠ UYARI

Bu elektrikli el aletiyle birlikte gelen tüm güvenlik uyarılarını,

talimatları, resim ve açıklamaları okuyun. Aşağıda bulunan talimatlara uyulmaması halinde elektrik çarpmalarına, yangınlara ve/veya ağır yaralanmalara neden olabilir.

**Bütün uyarıları ve talimat hükümlerini ileride kullanmak üzere saklayın.**

Uyarı ve talimat hükümlerinde kullanılan "elektrikli el aleti" terimi, akım şebekesine bağlı (elektrikli) aletlerle akü ile çalışan aletleri (akülü) kapsamaktadır.

#### Çalışma yeri güvenliği

- ▶ **Çalıştığınız yeri temiz tutun ve iyi aydınlatın.** Dağınık veya karanlık alanlar kazalara davetiye çıkarır.
- ▶ **Yakınında patlayıcı maddeler, yanıcı sıvı, gaz veya tozların bulunduğu yerlerde elektrikli el aleti ile çalışmayın.** Elektrikli el aletleri, toz veya buharların tutuşmasına neden olabilecek kıvılcımlar çıkarırlar.
- ▶ **Elektrikli el aleti ile çalışırken çocukları ve etraftaki kişileri uzakta tutun.** Dikkatiniz dağılacak olursa aletin kontrolünü kaybedebilirsiniz.

#### Elektrik Güvenliği

- ▶ **Elektrikli el aletinin fişi prize uymalıdır. Fişi hiçbir zaman değiştirmeyin. Korumalı (topraklanmış) elektrikli el aletleri ile birlikte adaptör fiş kullanmayın.** Değiştirilmemiş fiş ve uygun priz elektrik çarpma tehlikesini azaltır.
- ▶ **Borular, kalorifer petekleri, ısıtıcılar ve buzdolapları gibi topraklanmış yüzeylerle vücudunuzun temas etmesinden kaçınınız.** Vücudunuz topraklandığı anda büyük bir elektrik çarpma tehlikesi ortaya çıkar.
- ▶ **Elektrikli el aletlerini yağmur altında veya nemli ortamlarda bırakmayın.** Suyun elektrikli el aleti içinde sızması elektrik çarpma tehlikesini artırır.
- ▶ **Kabloya zarar vermeyin. Elektrikli el aletinin kablosundan tutarak taşımayın, kabloyu kullanarak çekmeyin veya kablodan çekerek fişi çıkarmayın. Kabloyu ateş, yanıcı ve/veya keskin ve hareket eden maddelerden uzak tutun.** Hasarlı veya dolanmış kablo elektrik çarpma tehlikesini artırır.
- ▶ **Bir elektrikli el aleti ile açık havada çalışırken mutlaka açık havada kullanılmaya uygun uzatma kablosu kullanın.** Açık havada kullanılmaya uygun uzatma kablosunun kullanılması elektrik çarpma tehlikesini azaltır.
- ▶ **Elektrikli el aletinin nemli ortamlarda çalıştırılması şartsa mutlaka kaçak akım koruma rölesi kullanın.** Kaçak akım koruma rölesi şalterinin kullanımı elektrik çarpma tehlikesini azaltır.

#### Kişilerin Güvenliği

- ▶ **Dikkatli olun, ne yaptığınıza dikkat edin, elektrikli el aleti ile işinizi makul bir tempo ve yöntemle yürütün.** Yorgunsanız, kullandığımız hapların, ilaçların veya alkolün etkisinde iseniz elektrikli el aletini kullanmayın. Elektrikli el aletini kullanırken bir anki dikkatsizlik önemli yaralanmalara neden olabilir.
- ▶ **Daima kişisel koruyucu donanım kullanın. Daima koruyucu gözlük kullanın.** Elektrikli el aletinin türü ve kullanımına uygun olarak; toz maskesi, kaymayan iş ayakkabıları, koruyucu kask veya koruyucu kulaklık gibi koruyucu donanım kullanımı yaralanma tehlikesini azaltır.
- ▶ **Aleti yanlışlıkla çalıştırmaktan kaçının. Güç kaynağına ve/veya aküye bağlamadan, elimize alıp taşımadan önce elektrikli el aletinin kapalı olduğundan emin olun.** Elektrikli el aletini parmağınız şalter üzerinde dururken taşırsanız ve elektrikli el aleti açıkken fişi prize sokarsanız kazalara neden olabilirsiniz.
- ▶ **Elektrikli el aletinin çalıştırmadan önce ayar aletlerini veya anahtarları aletten çıkarın.** Elektrikli el aletinin dönen parçaları içinde bulunabilecek bir yardımcı alet yaralanmalara neden olabilir.
- ▶ **Çalışırken vücudunuz normal durumda olmasın. Çalışırken duruşunuz güvenli olsun ve dengeyi her zaman koruyun.** Bu sayede elektrikli el aletini beklenmedik durumlarda daha iyi kontrol edebilirsiniz.
- ▶ **Uygun iş elbiseleri giyin. Geniş giysiler giymeyin ve takı takmayın. Saçlarınızı ve giysilerinizi aletin hareketli parçalarından uzak tutun.** Bol giysiler, uzun saçlar veya takılar aletin hareketli parçaları tarafından tutulabilir.
- ▶ **Toz emme donanımı veya toz tutma tertibatı kullanırken, bunların bağlı olduğundan ve doğru kullanıldığından emin olun.** Toz emme donanımının kullanımı tozdan kaynaklanabilecek tehlikeleri azaltır.
- ▶ **Aletleri sık kullanmanız sebebiyle onlara alışmış olmanız, güvenlik prensiplerine uyanızı önlememelidir.** Dikkatsiz bir hareket, bir anda ciddi yaralanmalara yol açabilir.

#### Elektrikli el aletlerinin kullanımı ve bakımı

- ▶ **Elektrikli el aletinin aşırı ölçüde zorlamayın. Yaptığınız işe uygun elektrikli el aletleri kullanın.** Uygun performanslı elektrikli el aleti ile, belirlenen çalışma alanında daha iyi ve güvenli çalışırsınız.
- ▶ **Şalteri bozuk olan elektrikli el aletini kullanmayın.** Açılıp kapanamayan bir elektrikli el aleti tehlikelidir ve onarılmalıdır.
- ▶ **Elektrikli el aletinde bir ayarlama işlemine başlamadan, herhangi bir aksesuarı değiştirirken veya elektrikli el aletini elinizden bırakırken fişi güç kaynağından çekin veya aküyü çıkarın.** Bu önlem, elektrikli el aletinin yanlışlıkla çalışmasını önler.
- ▶ **Kullanım dışı duran elektrikli el aletlerini çocukların ulaşamayacağı bir yerde saklayın. Aleti kullanmayı bilmeyen veya bu kullanım kılavuzunu okumayan kişilerin aletle çalışmasına izin vermeyin.** Deneyimsiz

kişiler tarafından kullanıldığında elektrikli el aletleri tehlikelidir.

- ▶ **Elektrikli el aletinizin ve aksesuarlarınızın bakımını düzenli yapın.** Elektrikli el aletinizin kusursuz olarak çalışmasını engelleyebilecek bir durum olup olmadığını, hareketli parçaların kusursuz olarak işlev görüp görmediklerini ve sıkışık sıkışmadıklarını, parçaların hasarlı olup olmadığını kontrol edin. Elektrikli el aletini kullanmaya başlamadan önce hasarlı parçaları onartın. Birçok iş kazası elektrikli el aletlerine yeterli bakım yapılmamasından kaynaklanır.
- ▶ **Kesici uçları daima keskin ve temiz tutun.** Özenle bakımı yapılmış keskin kenarlı kesme uçlarının malzeme içinde sıkışma tehlikesi daha azdır ve daha rahat kullanım olanağı sağlarlar.
- ▶ **Elektrikli el aletini, aksesuarı, uçları ve benzerlerini, bu özel tip alet için öngörülen talimata göre kullanın.** Bu sırada çalışma koşullarını ve yaptığınız işi dikkate alın. Elektrikli el aletlerinin kendileri için öngörülen alanın dışında kullanılması tehlikeli durumlara neden olabilir.
- ▶ **Tutamak ve kavrama yüzeylerini kuru, yağsız ve temiz tutun.** Kaygan tutamak ve kavrama yüzeyleri, aletin beklenmeyen durumlarda güvenli şekilde tutulmasını ve kontrol edilmesini engeller.

#### Servis

- ▶ **Elektrikli el aletinizi sadece yetkili personele ve orijinal yedek parça kullanma koşulu ile onartın.** Bu sayede elektrikli el aletinin güvenliğini sürekli hale getirirsiniz.

#### Polisaj makinesi için güvenlik uyarıları

##### Zımparalama veya polisaj için ortak güvenlik uyarıları:

- ▶ **Bu elektrikli el aleti zımparalama veya polisaj makinesi olarak kullanılmak üzere tasarlanmıştır.** Bu elektrikli el aletle birlikte gelen tüm güvenlik uyarılarını, talimatları, resim ve açıklamaları okuyun. Aşağıda bulunan talimatlara uyulmaması elektrik çarpmalarına, yangınlara ve/veya ağır yaralanmalara neden olabilir.
- ▶ **Bu elektrikli el aleti ile taşlama, telli fırçalama, delik açma veya kesme gibi işlemlerin yürütülmesi önerilmemektedir.** Elektrikli el aletinin tasarımı amacına uygun olmayan işlemler tehlike oluşturabilir ve kişilerin yaralanmasına neden olabilir.
- ▶ **Bu elektrikli el aletinde, alet üreticisi tarafından tasarlandığı ve öngörüldüğü amacın dışında çalıştırmaya yönelik herhangi bir değişiklik gerçekleştirmeyin.** Bu tür bir değişiklik, kontrolün kaybedilmesine ve ağır yaralanmalara neden olabilir.
- ▶ **Alet üreticisi tarafından özellikle tasarlanmamış ve tavsiye edilmemiş aksesuarları kullanmayın.** Aksesuarın elektrikli el aletinize takılabiliyor olması, güvenli biçimde çalışmasını garantilemez.
- ▶ **Aksesuarın nominal hızı, en azından elektrikli el aletinde belirtilen maksimum hıza eşit olmalıdır.**

Nominal hızından daha hızlı çalışan aksesuarlar kırılabilir ve fırlayabilir.

- ▶ **Aksesuarınızın dış çapı ve kalınlığı, elektrikli el aletinizin kapasite derecelendirme sınırları dahilinde olmalıdır.** Yanlış boyutlu aksesuarlar gerektiği biçimde korunamaz veya kontrol edilemez.
- ▶ **Monte edilen aksesuarların boyutları, elektrikli el aletinin monte edilen donanımın boyutuyla uyumlu olmalıdır.** Elektrikli el aletinin montaj donanımına uymayan aksesuarlar dengesini kaybeder, ciddi biçimde titreşir ve kontrolden çıkabilir.
- ▶ **Hasarlı aksesuarları kullanmayın.** Her kullanımdan önce aksesuarı inceleyin, örneğin taşlama disklerinde kırıklar ve çatlaklar, destek pedinde çatlaklar, yırtılmalar veya aşırı aşınmalar, tel fırçalarda gevşek veya kırık teller olup olmadığını kontrol edin. Elektrikli el aleti veya aksesuar yere düşerse, zarar görüp görmediğini inceleyin veya zarar görmemiş aksesuarlar takın. Bir aksesuarı inceledikten ve taktıktan sonra kendinizi ve yakınınızdaki kişileri dönen aksesuarın düzleminden uzaklaştırın ve elektrikli el aletini bir dakika süreyle maksimum boştaki devir sayısında çalıştırın. Hasarlı aksesuarlar normalde bu test süresi içinde kırılacaktır.
- ▶ **Kişisel koruyucu donanım kullanın.** Uygulamaya bağlı olarak koruyucu yüz maskesi, koruyucu gözlük veya emniyetli camlar kullanın. Gerektiği durumlarda toz maskesi, kulaklık, eldiven ve küçük aşındırıcı ve iş parçası kırıklarını engelleyebilecek atölye önlüğü takın. Göz koruması, çeşitli uygulamalar sırasında fırlayan parçacıkları durdurabilmelidir. Toz maskesi veya solunum aygıtı, ilgili uygulama sırasında ortaya çıkan partikülleri filtre edebilmelidir. Yüksek yoğunluklu gürültüye uzun süre maruz kalmak, işitme kaybına neden olabilir.
- ▶ **Yakındaki kişilerin çalışma alanına güvenli bir mesafede olduğundan emin olun.** Çalışma alanına giren herkes kişisel koruyucu donanım takmalıdır. İş parçası kırıkları veya kırılan aksesuarlar fırlayabilir ve işlemleri gerçekleştirdiğiniz alanının hemen yakınlarında yaralanmalara neden olabilir.
- ▶ **Bir çalışma sırasında kesme aksesuarının gizli bir kablo sistemi veya kendi kablosuyla temas etme ihtimali varsa elektrikli el aletini izolasyonlu tutamak yüzeylerinden tutun.** Kesme aksesuarının "içinden elektrik geçen" bir kabloyla temas etmesi durumunda elektrikli el aletinin metal parçaları "elektriğe" maruz kalabilir ve operatöre elektrik çarpmasına neden olabilir.
- ▶ **Aletin kablosunu dönen aksesuarlardan uzak tutun.** Kontrolü kaybederseniz kablo kesilebilir veya yakalanabilir ve eliniz veya kolunuz dönen aksesuara doğru çekilebilir.
- ▶ **Elektrikli el aletini asla aksesuar tamamen durmadan elinizden bırakmayın.** Dönen aksesuar yüzeyi yakalayabilir ve elektrikli el aleti kontrolünüzden çıkabilir.
- ▶ **Elektrikli el aletini yalnızca taşırken çalıştırmayın.** Dönen aksesuarla yanlışlıkla temas edilmesinde

aksesuar gysilerinizi yakalayabilir ve aksesuarı vücudunuza doğru çekebilir.

- **Elektrikli el aletinin hava deliklerini düzenli aralıklarla temizleyin.** Motorun fanı tozu gövdenin içine çeker ve metal tozunun fazla birikmesi elektriksel tehlikeler yaratabilir.
- **Elektrikli el aletini alev alabilecek malzemelerin yakınında çalıştırmayın.** Kıvılcımlar nedeniyle bu malzemeler alev alabilir.
- **Sıvı soğutucular gerektiren aksesuarları kullanmayın.** Su veya başka sıvı soğutucular kullanmak, elektrik çarpmasına veya şokuna neden olabilir.

#### Geri tepme ve ilgili uyarılar:

Geri tepme dönen taşlama diski, destek pedleri, fırçalar veya başka aksesuarların sıkışması veya bir cismin bunlara dolanmasına verilen ani tepkidir. Sıkışma veya dolanma sonucunda dönen aksesuar aniden durur ve bunun sonucunda kontrolden çıkan elektrikli el aleti, aksesuarın bağlantı noktasında dönme yönünün tersine bir kuvvete maruz kalır.

Örneğin bir aşındırma diski iş parçasına sıkışrsa ve iş parçası diske dolarsa, sıkışma noktasına denk gelen disk kenarı malzemenin yüzünden içeri girer ve diskin dışarı doğru itilmesine veya geri tepmesine neden olur. Bu disk, sıkışma anındaki konumuna bağlı olarak operatöre doğru veya diğer yönde tepki verebilir. Aşındırma diskleri bu koşullar altında ayrıca kırılabilir.

Geri tepme, elektrikli el aletinin yanlış kullanımının ve/veya aşağıdaki uygun önlemlerin alınması ile engellenebilecek çalışma prosedürleri veya koşullarının bir sonucudur.

- **Elektrikli el aletini iki elinizle sıkı biçimde tutun ve vücudunuzu ve kollarınızı geri tepme güçlerine direnebilecek pozisyona getirin.** Geri tepme durumunda ve çalıştırma anındaki tork tepkisini maksimum düzeyde kontrol edebilmek için varsa mutlaka ek tutamağı kullanın. Gerekli önlemler alınrsa operatör tork tepkilerini ve geri tepme kuvvetlerini kontrol edebilir.
- **Asla elinizi dönen aksesuarın yakınında tutmayın.** Aksesuar elinizin üzerine geri tepme kuvveti uygulayabilir.
- **Vücudunuzu olası bir geri tepme anında elektrikli el aletinin kuvvet uygulayacağı alanda tutmayın.** Geri tepme elektrikli el aletini sıkış a anında disk hareketinin tersine yönde hareket ettirir.
- **Köşelerde, keskin kenarlarda vb. çalışırken özellikle dikkat edin.** Aksesuarın ziplamasını veya sıkışmasını engelleyin. Köşeler, keskin kenarlar veya ziplama neticesinde dönen aksesuar sıkışabilir ve kontrol kaybına veya geri tepmeye neden olabilir.
- **Testere zinciri, ahşap oyma bıçağı, çevresel boşluğu 10 mm'den büyük segmanlı elmas disk veya dişli testere bıçağı takmayın.** Bu tür bıçaklar sıklıkla geri tepmeye ve kontrol kaybına neden olur.

#### Zımparalama işlemlerine özel güvenlik uyarıları:

- **Uygun boyutta zımpara diski kağıdı kullanın.** Zımpara kağıdı seçerken üreticinin tavsiyelerine uyun. Zımpara

pedinin çok fazla dışına taşan büyük zımpara kağıtları kesilme tehlikesi oluşturur ve sıkışma, diski kırma veya geri tepmeye neden olabilir.

#### Polisaj işlemlerine özel güvenlik uyarıları:

- **Polisaj başlığının gevşek kısımlarının veya bağlantı parçası uçlarının serbestçe dönmelerini engelleyin. Bu gevşek bağlantı parçası uçlarını kesin veya içeri sokun.** Gevşek ve dönen bağlantı parçası uçları parmaklarınıza veya iş parçasına dolanabilir.

#### Ek güvenlik talimatı



**Koruyucu gözlük kullanın.**



**Çalışırken elektrikli el aletini iki elinizle sıkıca tutun ve duruşunuzun güvenli olmasına dikkat edin.** Elektrikli el aleti iki elle daha güvenli kullanılır.

- **Görünmeyen ikmal hatlarını belirlemek için uygun tarama cihazları kullanın veya yerel tedarik şirketi ile iletişime geçin.** Elektrik kablolarıyla temas yanıklara ve elektrik çarpmasına neden olabilir. Bir gaz borusuna hasar vermek patlamaya neden olabilir. Su borularının hasar görmesi maddi zararlara veya elektrik çarpmasına neden olabilir.
- **Örneğin elektrik kesintisi olduğunda açma/kapama şalterinin kilidini açın ve şalteri kapalı pozisyona getirin veya şebeke bağlantı fişini çekin.** Bu yolla aletinin kontrol dışı yeniden çalışması önlenir.
- **İş parçasını emniyete alın.** Bir germe tertibatı veya mengene ile sabitlenen iş parçası elle tutmaya oranla daha güvenli tutulur.
- **Alet uçlarını binaların içinde kuru, eşit sıcaklıkta ve donmayan bir odada saklayın.**
- **Elektrikli el aletini taşımadan önce alet uçlarını çıkarın.** Bu, hasarı önleyecektir.
- **Şanzımanı, şanzıman kapağı (plastik kapak) olmadan kavramayın veya tutmayın.**

## Ürün ve performans açıklaması



**Bütün güvenlik talimatını ve uyarıları okuyun.** Güvenlik talimatlarına ve uyarılara uyulmadığı takdirde elektrik çarpmasına, yangına ve/veya ciddi yaralanmalara neden olunabilir.

Lütfen kullanma kılavuzunun ön kısmındaki resimlere dikkat edin.

#### Usulüne uygun kullanım

Bu elektrikli el aleti su kullanmadan polisaj işleri, metal ve lak yüzeylerinin zımpara kağıdıyla zımparalanması ve taş malzemenin zımparalanması için tasarlanmıştır.

## Şekli gösterilen elemanlar

Şekli gösterilen elemanların numaraları ile grafik sayfasındaki elektrikli el aleti resmindeki numaralar aynıdır.

- (1) Mil kilitleme düğmesi
- (2) Hız ön seçimi ayarlama düğmesi
- (3) Açma/kapama şalteri kilidi
- (4) Açma/kapama şalteri
- (5) Taşlama mili
- (6) İlave tutamak (izolasyonlu tutamak yüzeyi)<sup>a)</sup>
- (7) Pıtraklı dokulu destek tabanı
- (8) Pıtraklı dokulu polisaj süngeri
- (9) Polisaj yünü<sup>a)</sup>
- (10) Tutamak (izolasyonlu tutamak yüzeyi)
- (11) Polisaj süngeri<sup>a)</sup>
- (12) Zımpara kağıdı<sup>a)</sup>

a) **Bu aksesuarlar standart teslimat kapsamına dahil değildir.**

## Teknik veriler

Polisaj makinesi	GPO 11-180 S	
Malzeme numarası	3 601 CA2 3..	
Giriş gücü	W	1100
Devir sayısı ayar alanı	dev/dak	900-3800
Maks. zımpara tablası çapı	mm	180
Taşlama mili dişi	M 14 / 5/8"	
Maks. mil uzunluğu	mm	20
Ağırlık <sup>A)</sup>	kg	2,1
Koruma sınıfı	□ / II	

A) Elektrik fişi olmadan

Veriler 240 V nominal gerilim [U] için geçerlidir. Bu bilgiler farklı voltajlarda ve ülkeye özgü versiyonlarda değişiklik gösterebilir.

Değerler ürüne bağlı olarak değişebilir ve uygulama ve çevre koşullarına tabidir. Daha fazla bilgi için: [www.bosch-professional.com/wac](http://www.bosch-professional.com/wac).

## Gürültü/Titreşim bilgisi

Gürültü emisyon değerleri **EN IEC 62841-2-3** uyarınca belirlenmektedir.

Elektrikli el aletinin A ağırlıklı gürültü seviyesi tipik olarak: Ses basıncı seviyesi **87 dB(A)**; ses gücü seviyesi **95 dB(A)**. Tolerans K = **3 dB**.

### Kulak koruması kullanın!

Titreşim değerleri  $a_h$  (sürekli titreşimler),  $p_F$  (tekrarlanan şok titreşimleri) ve belirsizlik K buna göre **EN IEC 62841-2-3**:

Parlatma:

$$a_{h,p} = 2,3 \text{ m/s}^2 \text{ (K = 1,5 m/s}^2\text{)},$$

$$p_{F,p} = 100 \text{ m/s}^2 \text{ (K = 20 m/s}^2\text{)}$$

Zımpara kağıdı ile zımparalama:

$$a_{h,ds} = 3,1 \text{ m/s}^2 \text{ (K = 1,5 m/s}^2\text{)},$$

$$p_{F,ds} = 182 \text{ m/s}^2 \text{ (K = 6 m/s}^2\text{)}$$

İnce sacların veya geniş bir yüzeye sahip diğer hafif titreşen malzemelerin taşlanması, azami 15 dB'e kadar daha yüksek bir gürültü emisyonu değerine neden olabilir. Artan gürültü emisyonu,

uygun ağır sönmüleme matları kullanılarak azaltılabilir. Hem gürültü gücünün risk değerlendirmesinde hem de uygun kulak korumasının seçiminde artan gürültü emisyonları dikkate alınmalıdır.

Bu talimatta belirtilen titreşim seviyesi ve gürültü emisyon değeri standartlaştırılmış ölçme yöntemine göre belirlenmiştir ve elektrikli el aletlerinin birbirleri ile kıyaslanmasında kullanılabilir. Bu değerler aynı zamanda titreşim ve gürültü emisyonunun geçici olarak tahmin edilmesine de uygundur.

Belirtilen titreşim seviyesi ve gürültü emisyon değeri elektrikli el aletinin esas kullanımını temsil etmektedir. Ancak elektrikli el aleti farkı uçlar veya yetersiz bakımla kullanılacak olursa, titreşim seviyesi ve gürültü emisyonu farklılık gösterebilir. Bu da titreşim ve gürültü emisyonunu bütün kullanım süresince önemli ölçüde artırabilir.

Titreşim ve gürültü emisyonunun tam olarak tahmin edilebilmesi için, aletin kapalı olduğu veya açık fakat kullanımda olmadığı sürelerin de dikkate alınması gerekir. Bu, titreşim ve gürültü emisyonunu bütün çalışma süresinde önemli ölçüde düşürebilir.

Titreşimin kullanıcıya bindirdiği yük için önceden ek güvenliğin önlemleri alın. Örneğin: Elektrikli el aletinin ve uçların bakımı, ellerin sıcak tutulması, iş aşamalarının organize edilmesi.

## Montaj

### Koruyucu donanımın takılması

► **Elektrikli el aletinin kendinde bir çalışma yapmadan önce her defasında fişi prizden çekin.**

### Ek tutamak

Ek tutamağı (6) çalışma durumunuza göre şanzıman başının sağına veya soluna vidalayın.

### Zımpara uçlarının takılması

► **Elektrikli el aletinin kendinde bir çalışma yapmadan önce her defasında fişi prizden çekin.**

Taşlama milini (5) ve takılacak bütün parçaları temizleyin.

Taşlama ucunu sıkıca ve gevşetmek için taşlama milini sabitlemek üzere mil kilitleme düğmesine (1) basın.

► **Mil kilitleme tuşunu sadece taşlama mili dururken kullanın.** Aksi takdirde elektrikli el aleti hasar görebilir.

Montaj işleminin sırası grafik sayfasında görülmektedir.

### Pıtraklı dokulu destek tabanı

Pıtraklı dokulu destek tabanını (7) sıkıca taşlama miline (5) vidalayın.

Pıtraklı dokulu polisaj süngeri (8) veya pıtraklı dokulu lamelli polisaj yünü (9) pıtraklı dokulu destek tabanı (7) alt tarafına sıkıca bastırın.

### Kullanımına izin verilen taşlama uçları

Bu kullanım kılavuzunda belirtilen bütün taşlama uçlarını kullanabilirsiniz.

Kullanılan taşlama ucunun izin verilen devir sayısı [dev/dak] veya çevre hızı [m/s] en azından aşağıdaki tabloda belirtilen değere uymalıdır.

Bu nedenle taşlama ucu etiketi üstünde bulunan izin verilen devir sayısına veya çevre hızına dikkat edin.

	maks. [mm]	[mm]		
	D	b	d	[dev/dak]
D	180	-	-	4200

## Toz ve talaş emme

Kurşun içeren boyalar, bazı ahşap türleri, mineraller ve metaller gibi maddeler işlenirken ortaya çıkan toz sağlığa zararlı olabilir. Bu tozlara temas etmek veya bu tozları solunmak allerjik reaksiyonlara ve/veya kullanıcının veya onun yakınındaki kişilerin nefes alma yollarındaki hastalıklara neden olabilir.

Kayın veya meşe gibi bazı ağaç tozları kanserojen etkiye sahiptir, özellikle de ahşap işleme sanayinde kullanılan katkı maddeleri (kromat, ahşap koruyucu maddeler) ile birlikte. Asbest içeren malzemeler sadece uzmanlar tarafından işlenmelidir.

- Çalışma yerinizi iyi bir biçimde havalandırın.
- P2 filtre sınıfı filtre takılı soluk alma maskesi kullanmanızı tavsiye ederiz.

İşlenen malzemelere ait ülkenizdeki geçerli yönetmelik hükümlerine uyun.

- ▶ **Çalıştığınız yerde toz birikmemesine dikkat edin.**  
Tozlar kolayca alevlenebilir.

## İşletim

### Çalıştırma

- ▶ **Şebeke gerilimine dikkat edin!** Akım kaynağının gerilimi elektrikli el aletinin tip etiketinde belirtilen gerilime aynı olmalıdır.

Elektrikli el aleti, yeterli güç rezervine veya start akımı destekli uygun gerilim regülasyonuna sahip olmayan mobil akım üreteçlerinde (jeneratörlerde) çalıştırılırken, çalıştırma esnasında performans düşmeleri veya tipik olmayan tepkiler görülebilir.

Lütfen özellikle şebeke gerilimi ve frekansı olmak üzere kullandığınız akım üreticinin uygunluğuna dikkat edin.

### Açma/kapama

Elektrikli el aletinin **çalıştırmak** için açma/kapama şalterine **(4)** basın.

Açma/kapama şalterini **(4)** **sabitlemek** için kilitlemeye **(3)** basın.

Elektrikli el aletinin **kapatmak** için açma/kapama şalterini **(4)** bırakın veya kilitli ise açma/kapama şalterine **(4)** kısaca basın ve şalteri tekrar bırakın.

Enerjiden tasarruf etmek için elektrikli el aletini sadece kullandığınızda açın.

- ▶ **Kullanmaya başlamadan önce polisaj aletlerini kontrol edin. Polisaj aletleri kusursuz biçimde takılmış olmalı ve hiçbir yere temas etmeden serbestçe dönebilmelidir. Aleti boşta en azından 1 dakika deneme çalıştırmasında çalıştırın. Hasar görmüş, yuvraklığını yitirmiş veya titreşim yapan polisaj aletlerini kullanmayın.** Hasarlı polisaj aletleri kırılabilir ve yaralanmalara neden olabilirler.

### Hız ön seçimi

Hız ön seçimi ayarlama düğmesi **(2)** ile gerekli devir sayısını alet çalışırken de önceden seçerek belirleyebilirsiniz. Gerekli devir sayısı malzemeye ve çalışma koşullarına bağlıdır ve deneyerek bulunabilir.

Ayarlama düğmesi pozisyonu	Boştaki devir sayısı (dev/dak)
1	900
2	1500
3	2000
4	2500
5	3000
6	3800

- ▶ **Aksesuarın nominal hızı, en azından elektrikli el aletinde belirtilen maksimum hıza eşit olmalıdır.** Nominal hızından daha hızlı çalışan aksesuarlar kırılabilir ve fırlatabilir.

### Çalışırken dikkat edilecek hususlar

- ▶ **Elektrikli el aletinin kendinde bir çalışma yapmadan önce her defasında fişi prizden çekin.**
- ▶ **Kendi ağırlığı ile güvenli biçimde durmuyorsa iş parçasını sabitleyin.**
- ▶ **Elektrikli el aletini duracak ölçüde zorlamayın**
- ▶ **Zorlanan elektrikli el aletinin ucunun soğumasını sağlamak üzere birkaç dakika boşta çalıştırın.**

### Polisaj+parlatma

Yıpranmış boyalı/cıvalı yüzeylerin veya çizilmiş yerlerin (örneğin akrilik cam) polisajı için elektrikli el aletine kuzu yünü ped veya parlatma keçesi veya süngeri (aksesuar) gibi uygun polisaj uçları takılabilir.

Yüzeyin aşırı ölçüde ısınmasını önlemek için

polisaj+parlatma yaparken düşük devir sayısı seçin.

Polisaj maddesini, polisaj yapacağınız yüzeyden daha küçük bir yüzeye sürün. Parlatma malzemesini uygun bir polisaj ucu ile çapraz veya dairesel hareketlere ve düşük bastırma kuvvet ile işleyin.

Parlatma malzemesinin yüzeyde soğumasına izin vermeyin, aksi takdirde yüzey hasar görebilir. Polisaj yapılan yüzeye doğrudan gelen güneş ışınına maruz bırakmayın. İyi polisaj sonuçları elde edebilmek için polisaj uçlarını düzenli aralıklarla temizleyin. Polisaj uçlarını yumuşak yıkama maddeleri ve ılık suyla yıkayın, tiner kullanmayın.

## Bakım ve servis

### Bakım ve temizlik

- ▶ **Elektrikli el aletinin kendinde bir çalışma yapmadan önce her defasında fişi prizden çekin.**
- ▶ **İyi ve güvenli çalışabilmek için elektrikli el aletini ve havalandırma aralıklarını temiz tutun.**
- ▶ **Aşırı kullanımla koşullarında mümkünde bir emme donanımı kullanın. Havalandırma deliklerini sık sık basınçlı hava ile temizleyin ve bir hatalı akım koruma şalteri (PRCD) kullanın.** Metaller işlenirken elektrikli el aletinin içinde iletken tozlar birikebilir. Ve bu da elektrikli el aletinin koruyucu izolasyonunu olumsuz yönde etkileyebilir.

Aksesuarı dikkatli biçimde depolayın ve kullanın.

Bağlantı kablosunun değiştirilmesi gerekli ise, güvenlik nedenlerinden dolayı bu tertibat **Bosch**'den veya **Bosch** elektrikli el aletleri yetkili servisinden temin edilmelidir.

### Müşteri servisi ve uygulama danışmanlığı

#### Türkiye

Marmara Elektrikli El Aletleri Servis Hizmetleri Sanayi ve Ticaret Ltd. Şti.

Tersane cd. Zencefil Sok.No:6 Karaköy

Beyoğlu / İstanbul

Tel.: +90 212 2974320

Fax: +90 212 2507200

E-mail: info@marmarabps.com

Bağrıaçıklar Oto Elektrik

Motorlu Sanayi Çarşısı Doğruer Sk. No:9

Selçuklu / Konya

Tel.: +90 332 2354576

Tel.: +90 332 2331952

Fax: +90 332 2363492

E-mail: bagriaciklarotoelektrik@gmail.com

Akgül Motor Bobinaj San. Ve Tic. Ltd. Şti

Alaaddinbey Mahallesi 637. Sokak No:48/C

Nilüfer / Bursa

Tel.: +90 224 443 54 24

Fax: +90 224 271 00 86

E-mail: info@akgulbobinaj.com

Ankaralı Elektrik

Eski Sanayi Bölgesi 3. Cad. No: 43

Kocasinan / KAYSERİ

Tel.: +90 352 3364216

Tel.: +90 352 3206241

Fax: +90 352 3206242

E-mail: gunay@ankarali.com.tr

Asal Bobinaj

Eski Sanayi Sitesi Barbaros Cad. No: 24/C

Canik / Samsun

Tel.: +90 362 2289090

Fax: +90 362 2289090

E-mail: bpsasalbobinaj@hotmail.com

Aygem Elektrik Makine Sanayi ve Tic. Ltd. Şti.

10021 Sok. No: 11 AOSB

Çiğli / İzmir

Tel.: +90 232 3768074

Fax: +90 232 3768075

E-mail: boschservis@aygem.com.tr

Bakırcıoğlu Elektrik Makine Hırdavat İnşaat Nakliyat Sanayi ve Ticaret Ltd. Şti.

Karaağaç Mah. Sümerbank Cad. No:18/4

Merkez / Erzurum

Tel.: +90 446 2230959

Fax: +90 446 2240132

E-mail: bilgi@korfezelektrik.com.tr

Bosch Sanayi ve Ticaret A.Ş.

Elektrikli El Aletleri

Aydınevler Mah. İnönü Cad. No: 20

Küçükyalı Ofis Park A Blok

34854 Maltepe-İstanbul

Tel.: 444 80 10

Fax: +90 216 432 00 82

E-mail: iletisim@bosch.com.tr

www.bosch.com.tr

Bulsan Elektrik

İstanbul Cad. Devrez Sok. İstanbul Çarşısı

No: 48/29 İskitler

Ulus / Ankara

Tel.: +90 312 3415142

Tel.: +90 312 3410302

Fax: +90 312 3410203

E-mail: bulsanbobinaj@gmail.com

Çözüm Bobinaj

Küsget San.Sit.A Blok 11Nolu Cd.No:49/A

Şehitkamil/Gaziantep

Tel.: +90 342 2351507

Fax: +90 342 2351508

E-mail: cozumbobinaj2@hotmail.com

Onarım Bobinaj

Raif Paşa Caddesi Çay Mahallesi No:67

İskenderun / HATAY

Tel.: +90 326 613 75 46

E-mail: onarim\_bobinaj31@myynet.com

Faz Makine Bobinaj

Cumhuriyet Mah. Sanayi Sitesi Motor

İşleri Bölümü 663 Sk. No:18

Murat Paşa / Antalya

Tel.: +90 242 3465876

Tel.: +90 242 3462885

Fax: +90 242 3341980

E-mail: info@fazmakina.com.tr

Günşah Otomotiv Elektrik Endüstriyel Yapı Malzemeleri San

ve Tic. Ltd. Şti

Beylikdüzü Sanayi Sit. No: 210

Beylikdüzü / İstanbul

Tel.: +90 212 8720066

Fax: +90 212 8724111

E-mail: gunsahelektrik@ttmail.com

Sezmen Bobinaj Elektrikli El Aletleri İmalatı San ve Tic. Ltd. Şti.

Ege İş Merkezi 1201/4 Sok. No: 4/B

Yenişehir / İzmir

Tel.: +90 232 4571465

Tel.: +90 232 4584480

Fax: +90 232 4573719

E-mail: info@sezmenbobinaj.com.tr

Üstündağ Bobinaj ve Soğutma Sanayi

Nusretiye Mah. Boyacılar Aralığı No: 9

Çorlu / Tekirdağ

Tel.: +90 282 6512884

Fax: +90 282 6521966

E-mail: info@ustundagsogutma.com

İŞIKLAR ELEKTRİK BOBİNAJ

Karasoku Mahallesi 28028. Sokak No:20/A

Merkez / ADANA

Tel.: +90 322 359 97 10 - 352 13 79

Fax: +90 322 359 13 23

E-mail: isiklar@isiklarelektrik.com

Servis adreslerimize ve garanti koşullarımıza ait linke son sayfadan ulaşabilirsiniz.

Bütün başvuru ve yedek parça siparişlerinizde ürünün tip etiketi üzerindeki 10 haneli malzeme numarasını mutlaka belirtin.

## Tasfiye

Elektrikli el aleti, aksesuar ve ambalaj malzemesi çevre dostu bir yöntemle tasfiye edilmek üzere tekrar kazanım merkezine gönderilmelidir.



Elektrikli el aletlerini evsel çöplerin içine atmayın!

## Sadece AB ülkeleri için:

Kullanılamaz hale gelen elektrikli ve elektronik aletlerin ayrı toplanması ve çevreye duyarlı bir şekilde bertaraf edilmesi gerekmektedir. Belirtilen toplama sistemlerini kullanın. İçerdiği tehlikeli maddeler nedeniyle yanlış bertaraf edilmesi çevreye ve sağlığa zararlı olabilir.



1 619 PC5 434



2 608 900 000



1 619 PC5 435 (M14)

1 619 PC5 436 (5/8")



1 619 PC5 437



2 608 612 026



1 619 PC5 438 (M16)



Servicekontakte  
Service Contacts  
Contacts de Service  
Contactos de Servicio



<https://www.bosch-pt.com/serviceaddresses>

Garantiebedingungen  
Guarantee Conditions  
Conditions de Garantie  
Condiciones de Garantía



<https://www.bosch-pt.com/guarantee/202601>